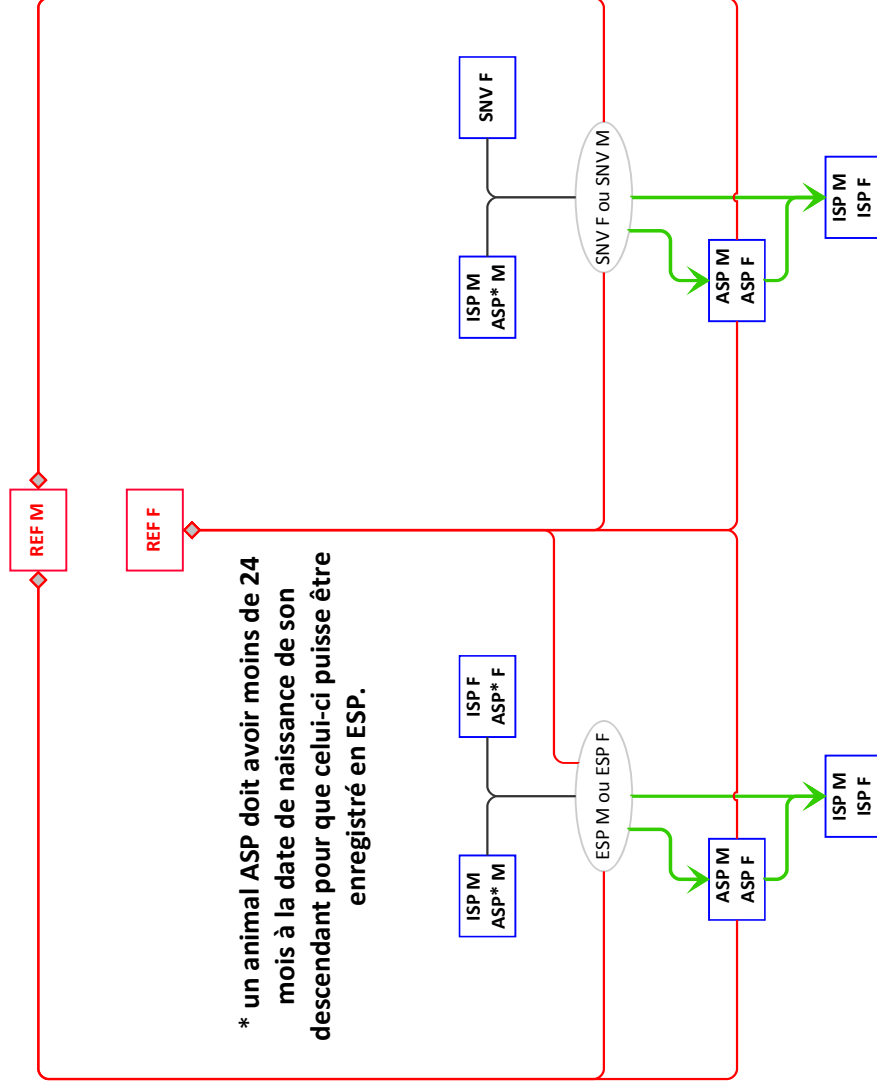


→ Expertise réussie...  
◇ Expertise ratée...

ISP M = classe du livre généalogique + sexe de l'animal (M ou F)

Livre ISP-ASP  
Section Principale



**SECTION PRINCIPALE**

Toutes les autres combinaisons entre des ovins de la SECTION PRINCIPALE donnent des agneaux SNV M et SNV F.